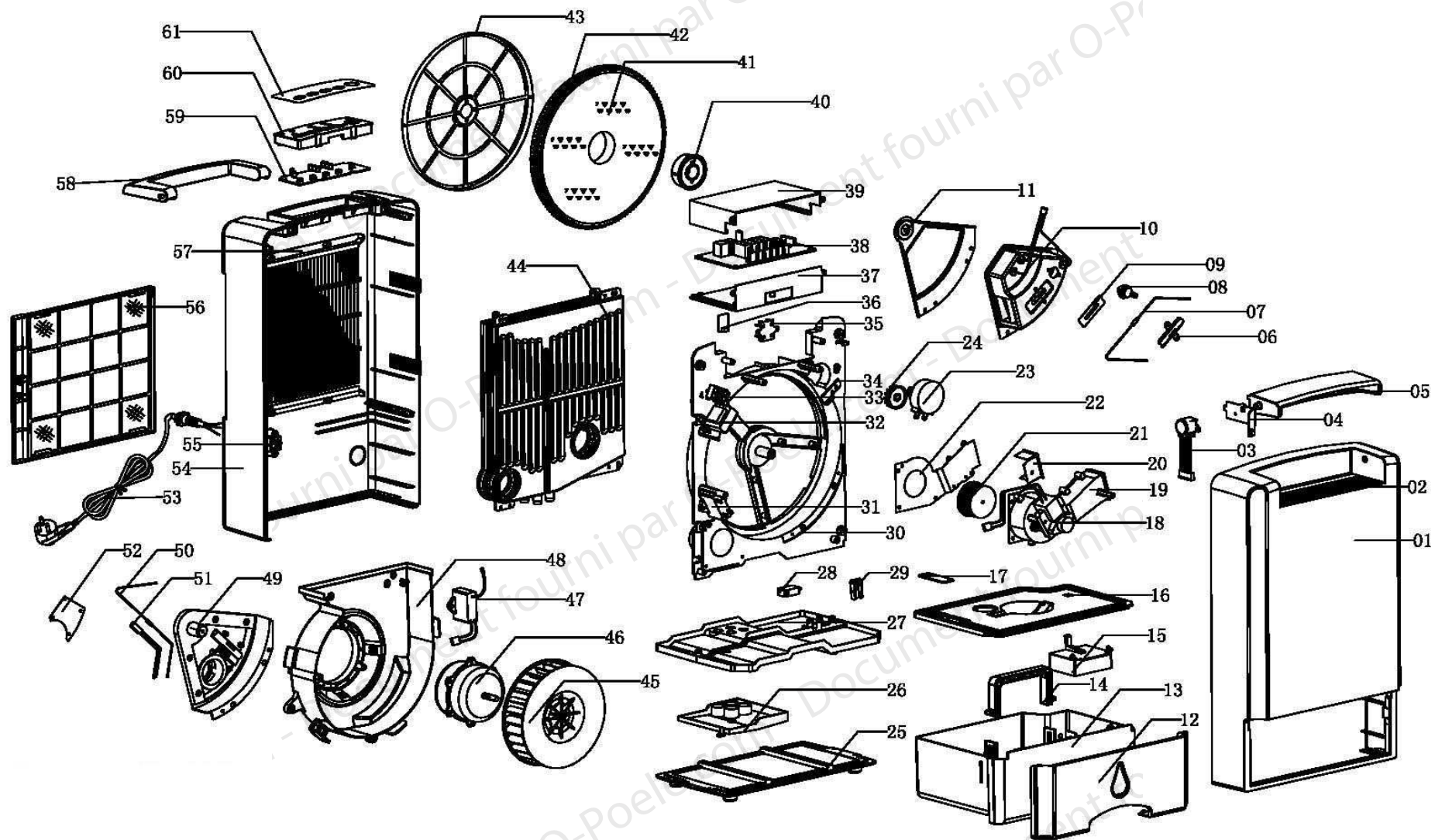


DESHUMIDIFICATEUR DU BTI (code 426062)



DESHUMIDIFICATEUR DU BTI (code 426062)
NOMENCLATURE DES PIECES DETACHEES

POSITION	DESIGNATION / PIECES	QUANTITE	REFERENCES
1 + 2	Façade (déshumidificateur) + grilles (2)	1	85275
3	Moteur (oscillation automatique du déflecteur)	1	85276
4	Fixation moteur	1	85277
5	Déflecteur d'air	1	85278
6	Fixation fusible	1	Non référencée
7	Fusible (A)	1	85279
8	Thermostat de sécurité (A)	1	85280
9	plaquette isolant	1	Non référencée
10 +11	résistance E.M.	1	85281
12	Panneau avant du réservoir	1	85282
13	Réservoir d'eau	1	
14	Poignée de réservoir	1	
15	Flotteur	1	
16	Couvercle de réservoir	1	
17	Plaque coulissante	1	
18 +19+20+21+ 22	Ventilateur (air chaud) E.M	1	85288
23	Moteur	1	85289
24	Pignon	1	85290
25	Socle	1	85291
26	Plateau d'écoulement	1	Non référencée
27	Plateau intermédiaire	1	85292
28	Micro switch	1	85293
29	support micro switch	1	Non référencée
30	Plateau de séparation	1	Non référencée
31	Condensateur	1	85294
32	Transformateur	1	85295
33	Domino	1	Non référencée
34	plateau de guidage	2	Non référencée
35	Fixation sensor	1	Non référencée
36	Détecteur d'humidité	1	Non référencée
37	Support de carte électronique	1	Non référencée
38	Carte électronique	1	85296
39	Couvercle de protection carte électronique	1	Non référencée

DESHUMIDIFICATEUR DU BTI (code 426062)
NOMENCLATURE DES PIECES DETACHEES

POSITION	DESIGNATION / PIECES	QUANTITE	REFERENCES
40	Roue	1	Non référencée
41	Roue nue	1	Non référencée
42	Roue d'entraînement	1	Non référencée
43	Roue de fixation	1	Non référencée
44	Echangeur	1	85297
45	Ventilateur centrale	1	85298
46	Moteur ventilateur	1	85299
47	Ioniseur	1	85300
48	Couvercle de ventilateur	1	Non référencée
49	Capot de ventilateur	1	Non référencée
50	Fusible (B)	1	85301
51	Thermostat de sécurité (B)	1	85302
52	Plaque de protection	1	Non référencée
53	Cordon électrique	1	85303
54	Fixation cordon électrique	1	85304
55	Panneau arrière déshumidificateur	1	85305
56	Filtre à air	1	85306
57	Guides Filtre	2	85307
58	Poignée de déshumidificateur	1	85308
59	Carte électronique de tableau de bord	1	85309
60	Couvercle	1	Non référencée
61	Etiquette de tableau de bord	1	85310